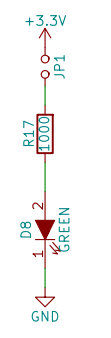
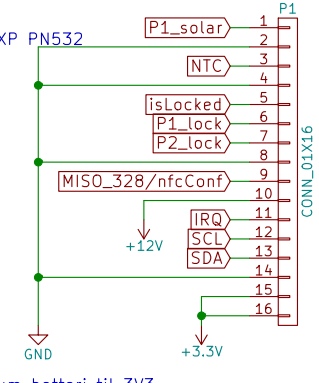


Status indikatorer

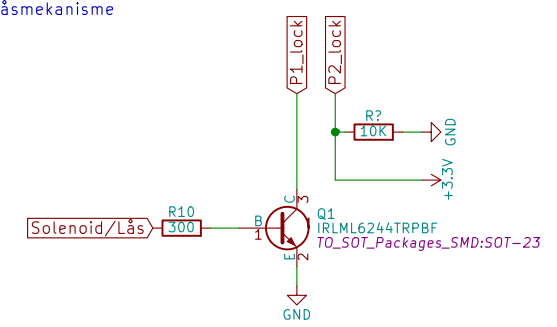


NFC leser, NXP PN532

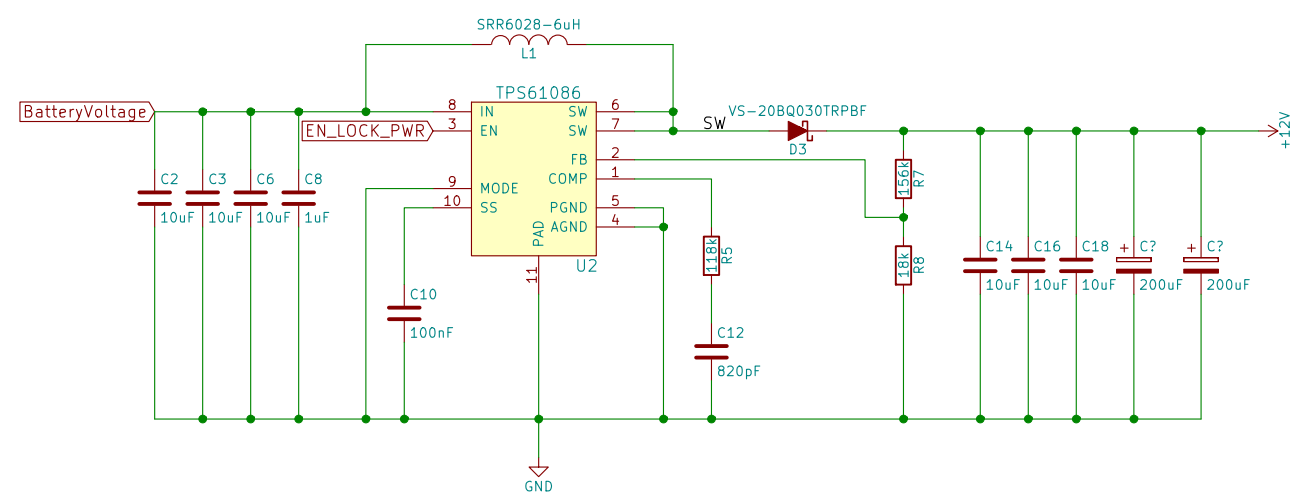
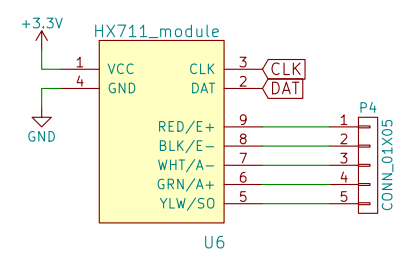


3 cellers lithium batteri til 3V3

Låsmekanisme



Load amplifier, HX711



I2C pullup

