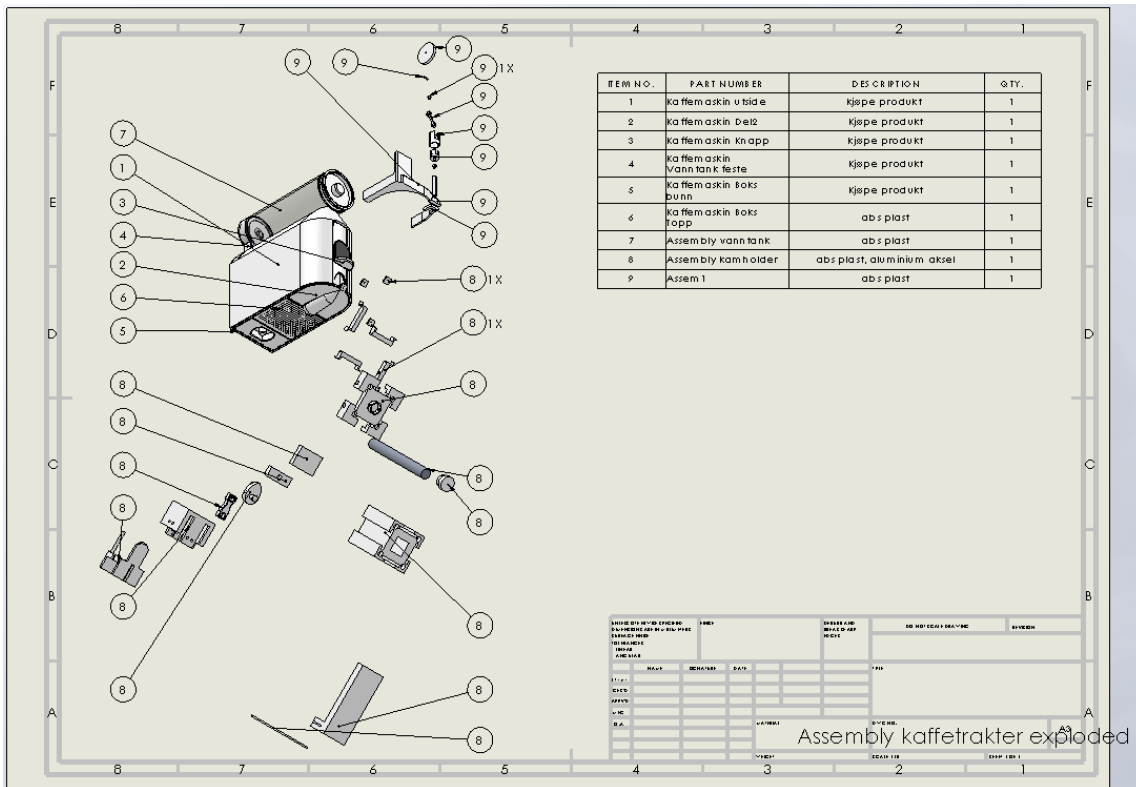
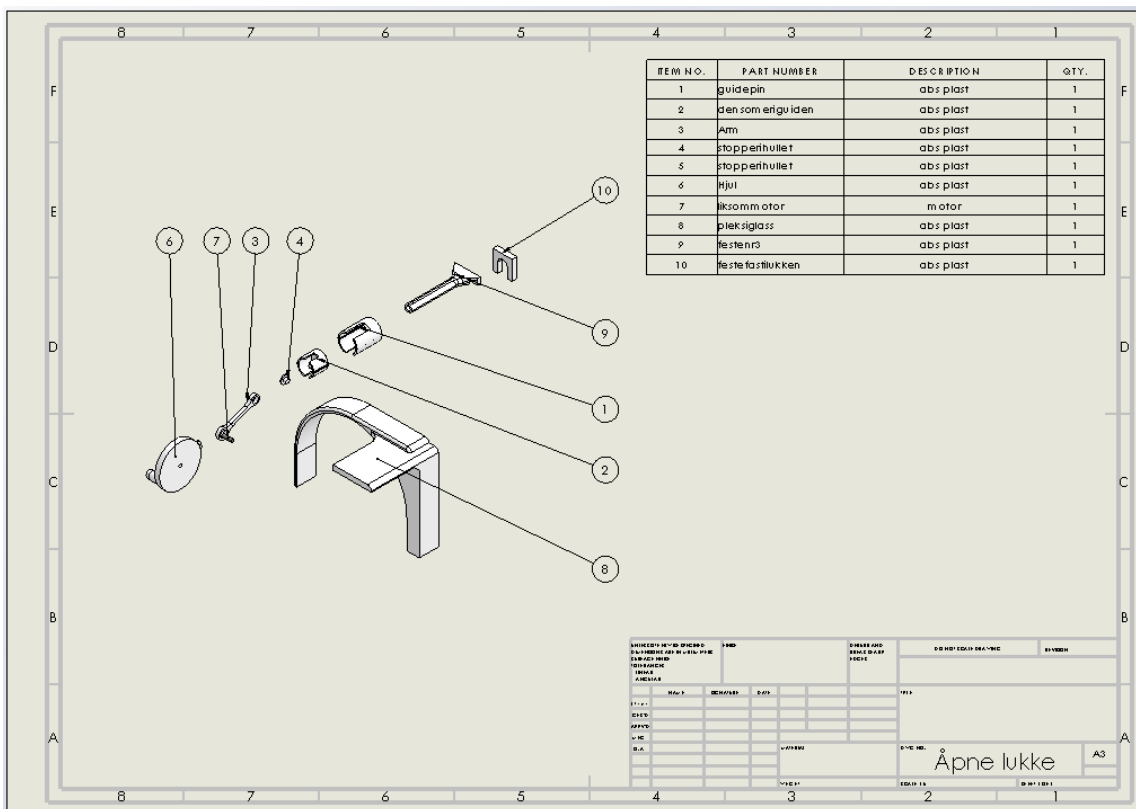


Bom og 2d teininger

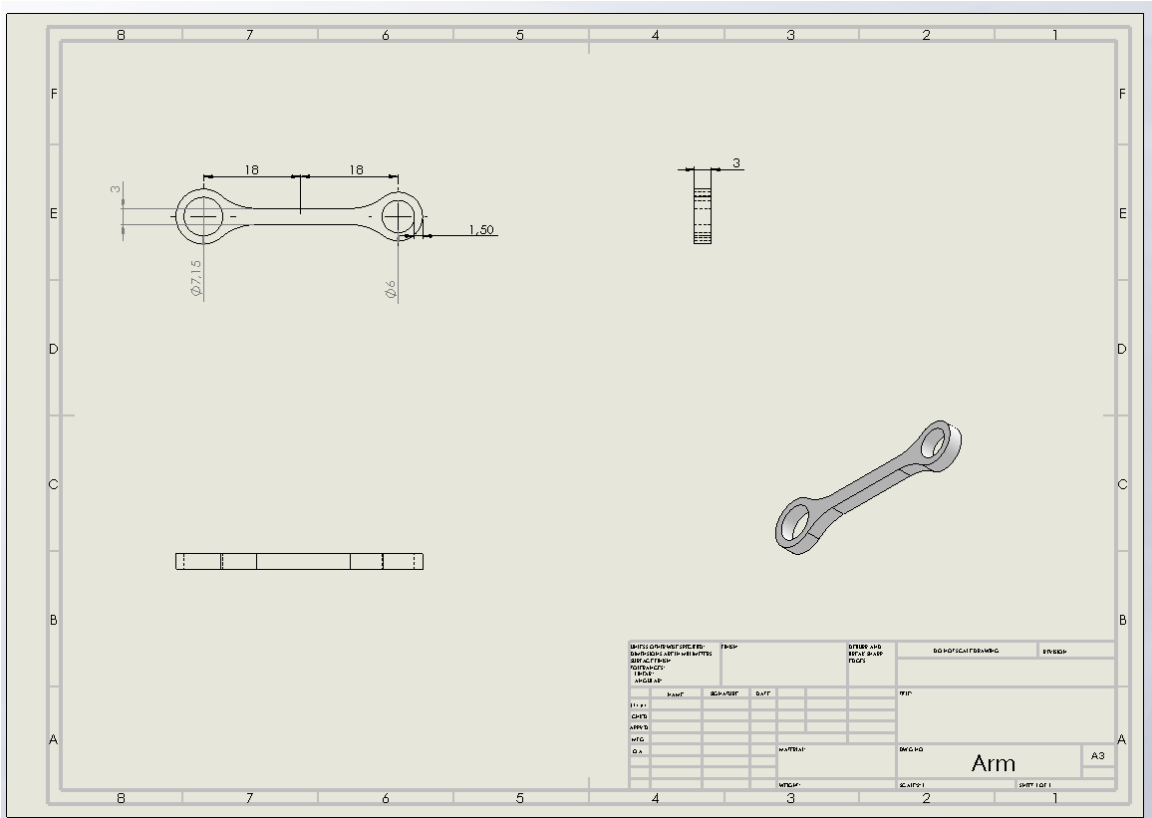


Bilde1 BOM av hele systemet

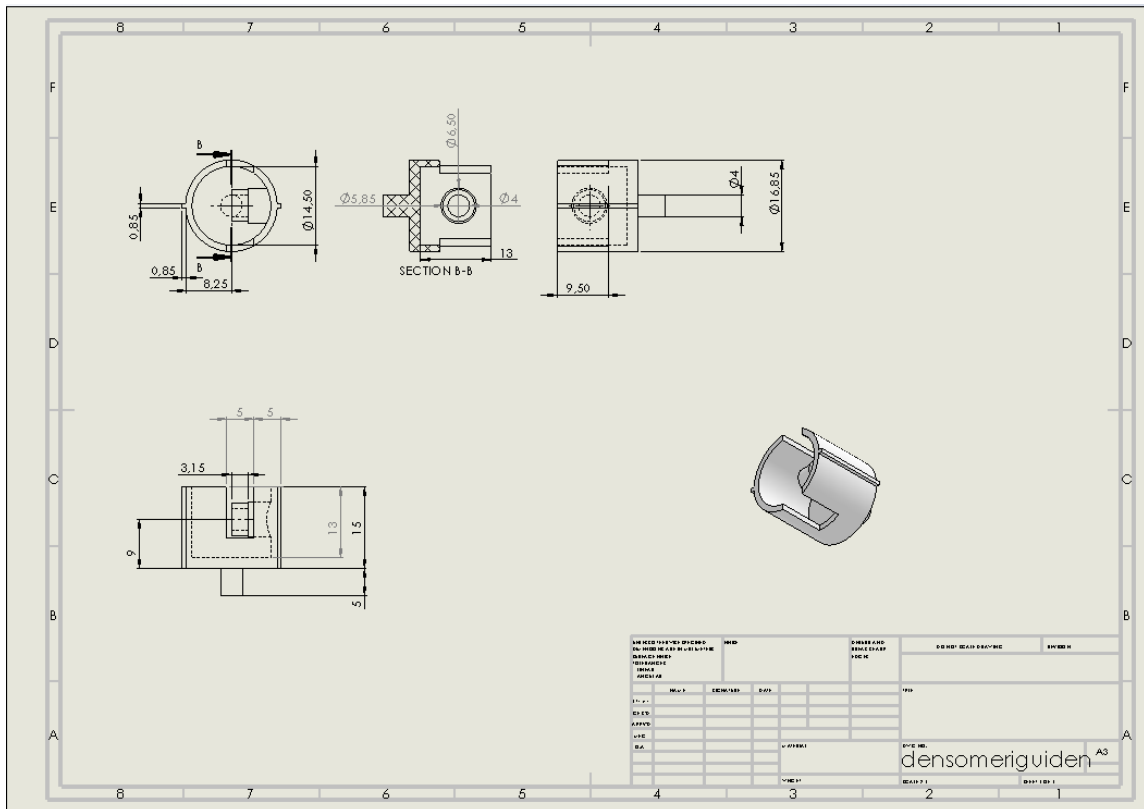
Åpne lukke



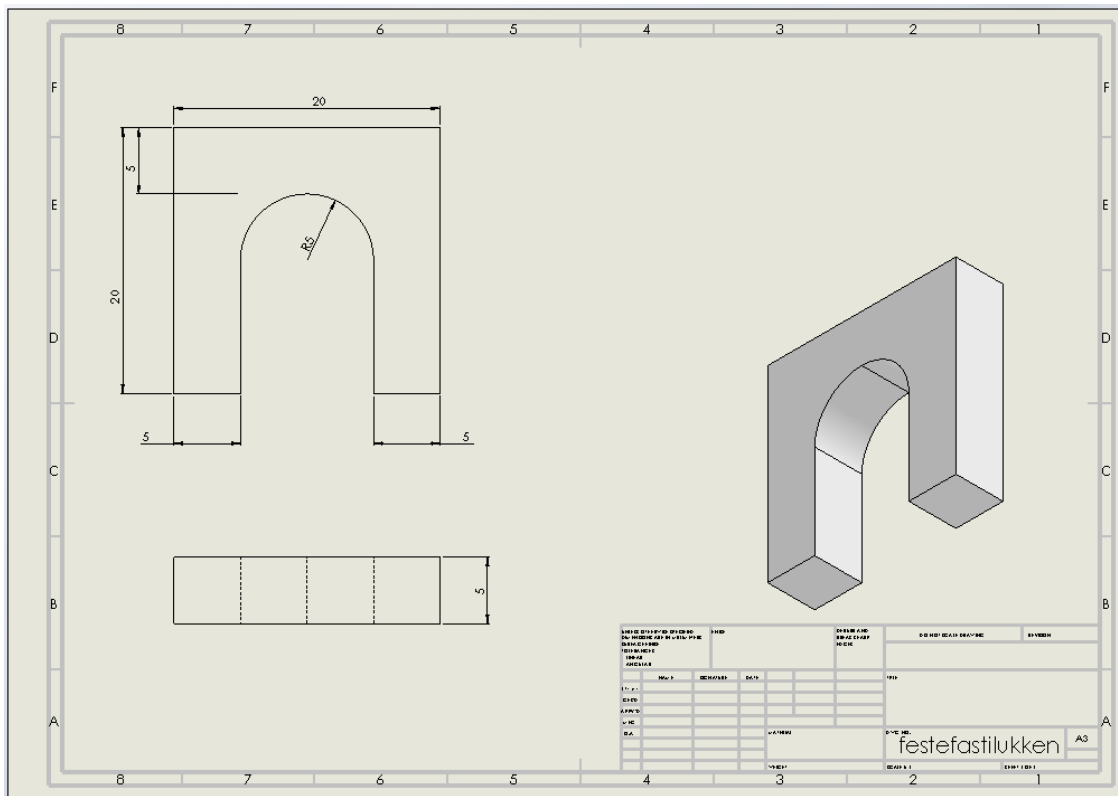
Bilde2 BOM av Åpne lukke systemet



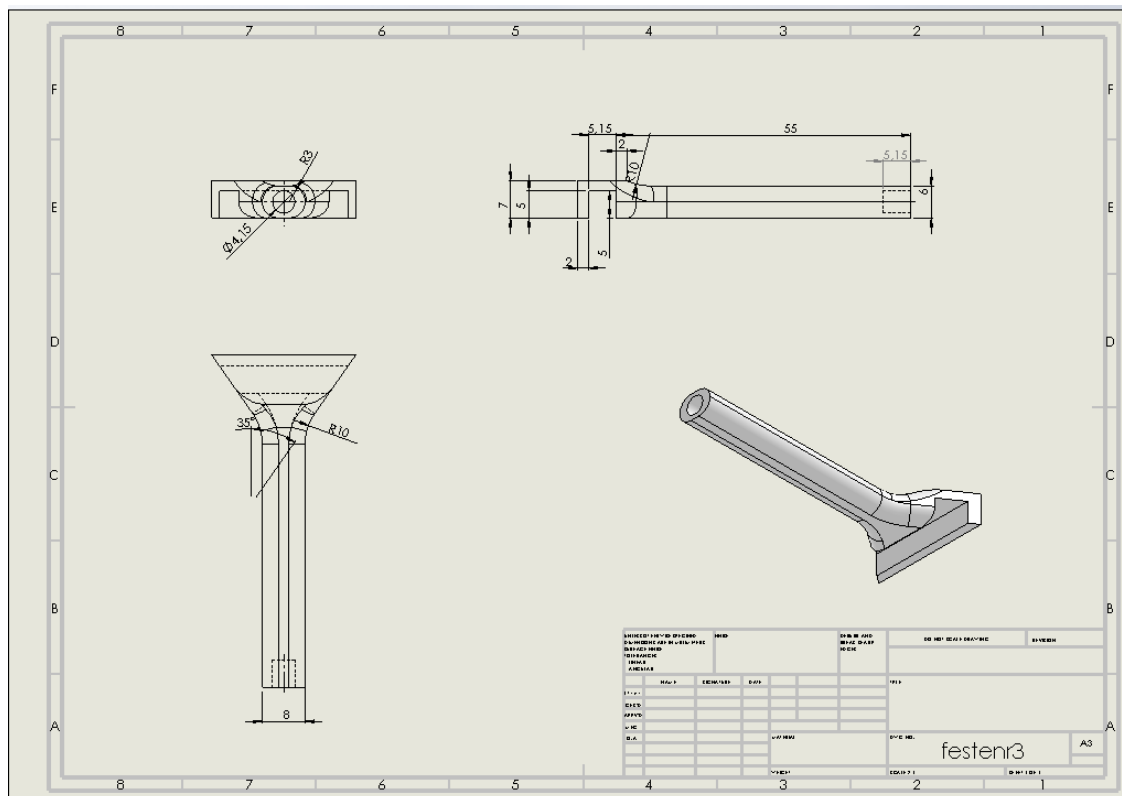
Bilde 3 Arm



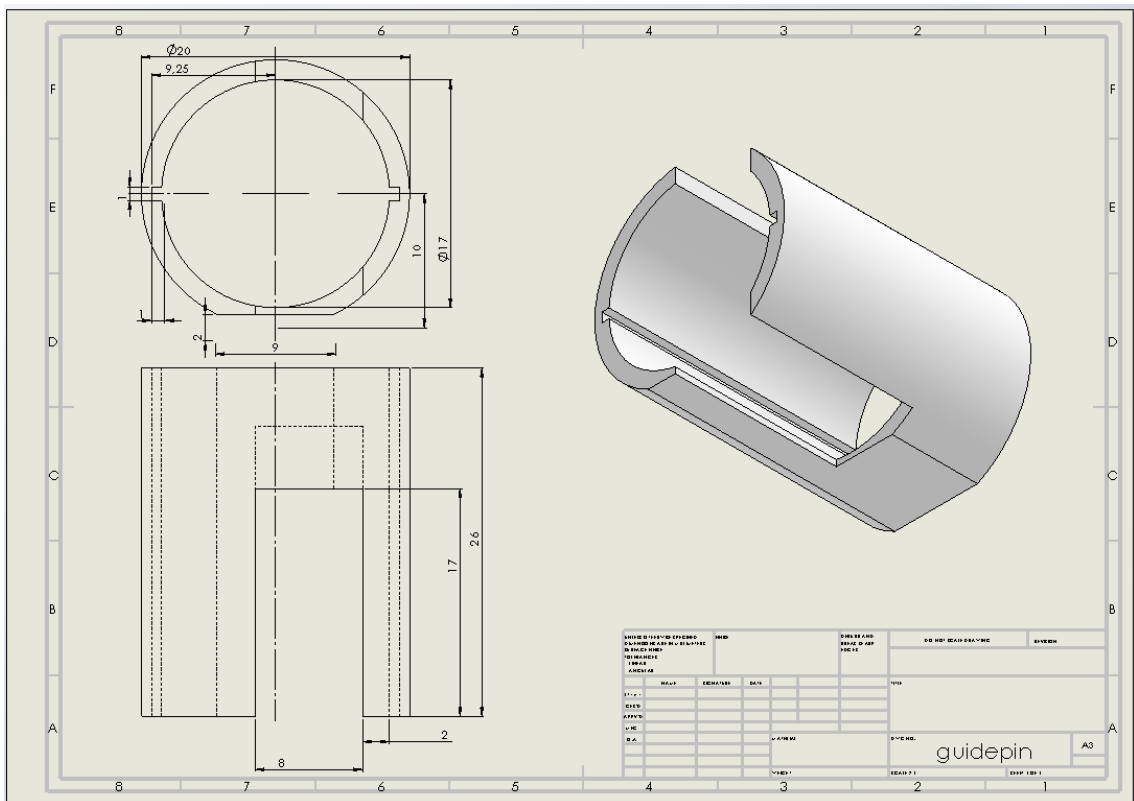
Bilde 4 den som er i guiden



Bilde 5 Den som skal festes fast i åpne/lukke knappen på kaffemaskin

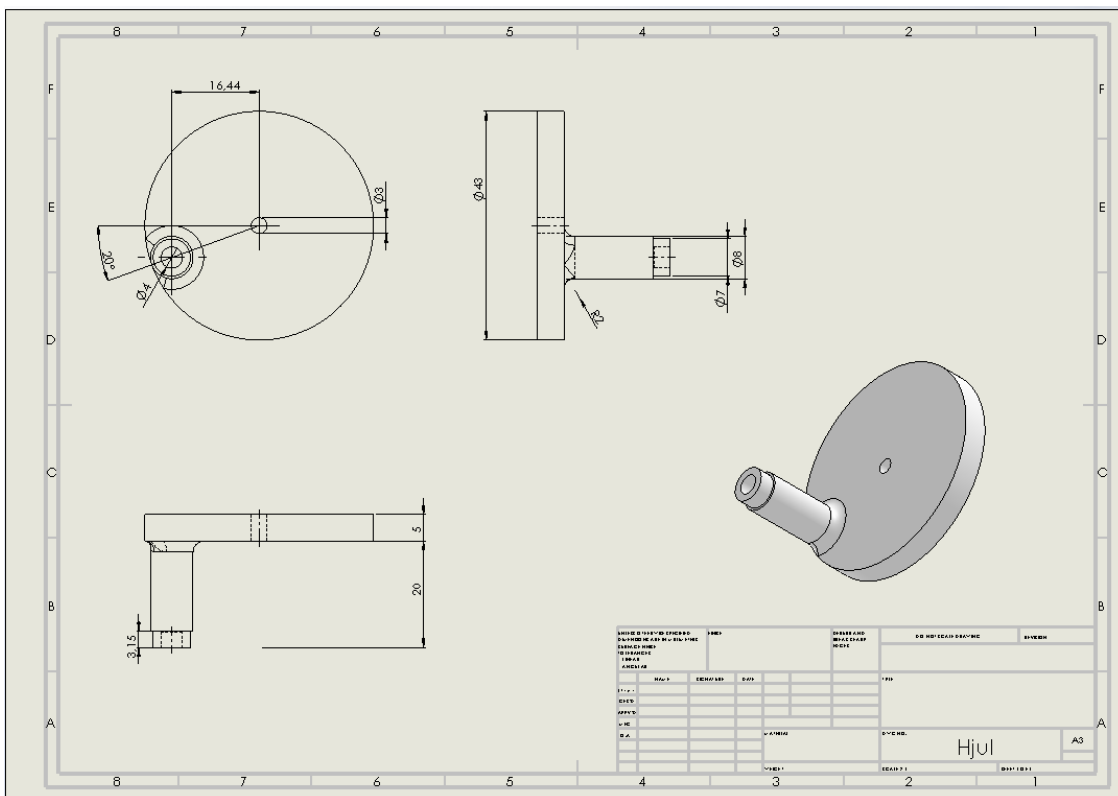


Bilde 6 Feste til feste fast i luken

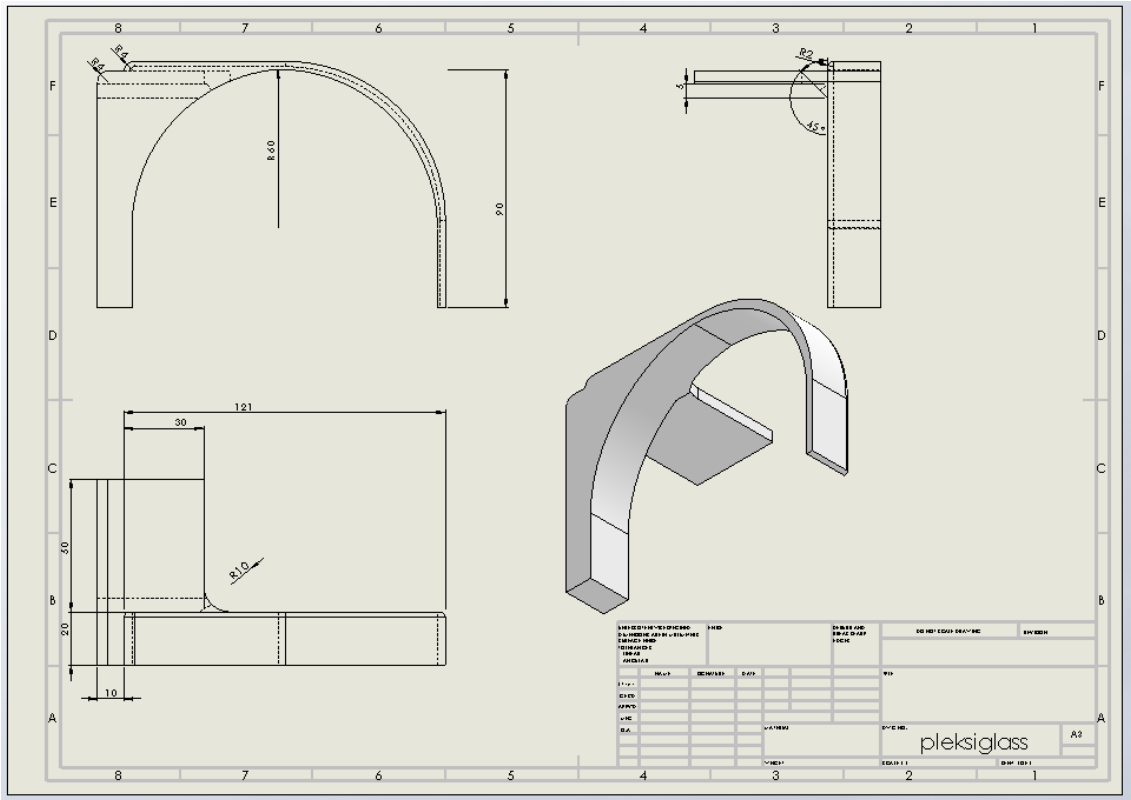


Bilde

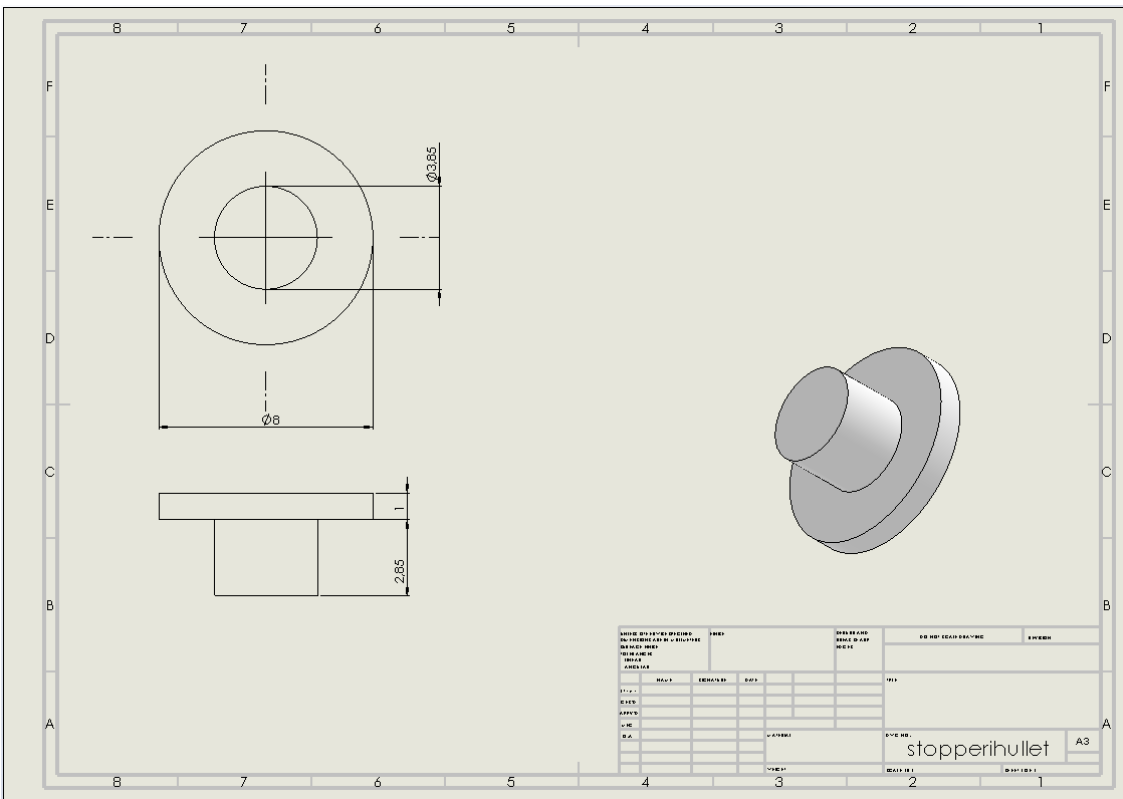
Bilde 7 Guidepin



Bilde 8 Hjul

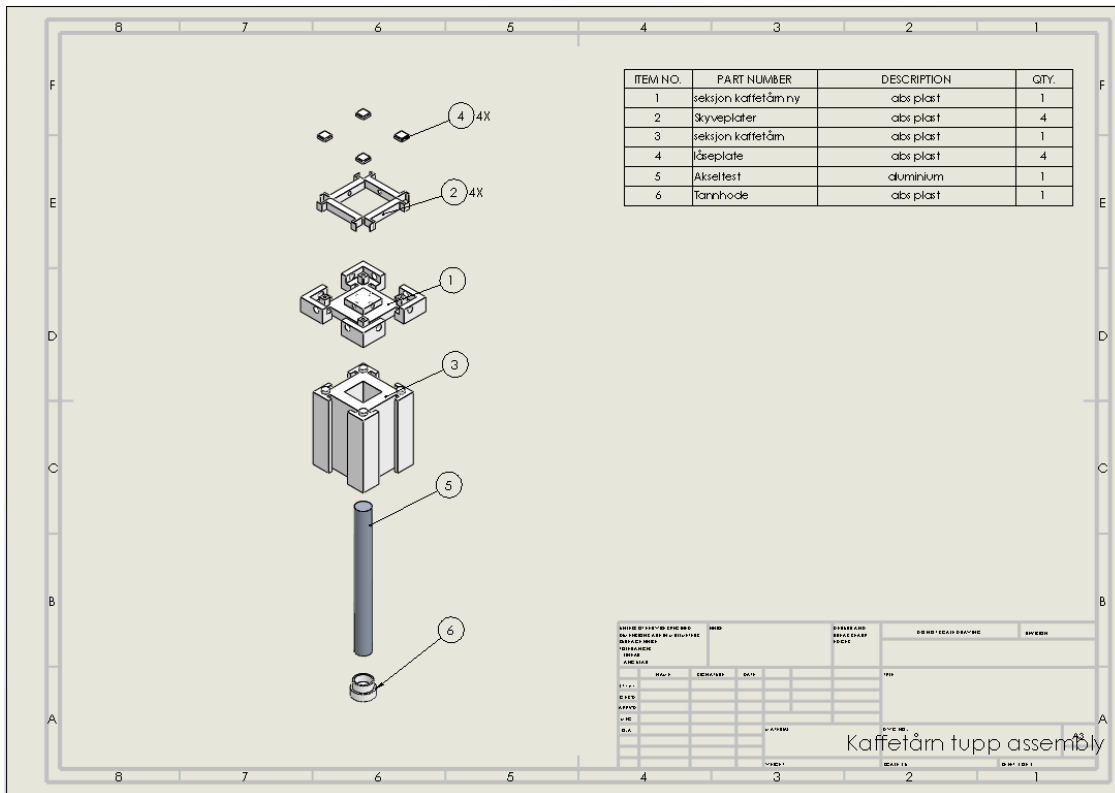


Bilde 9 Holder for systemet

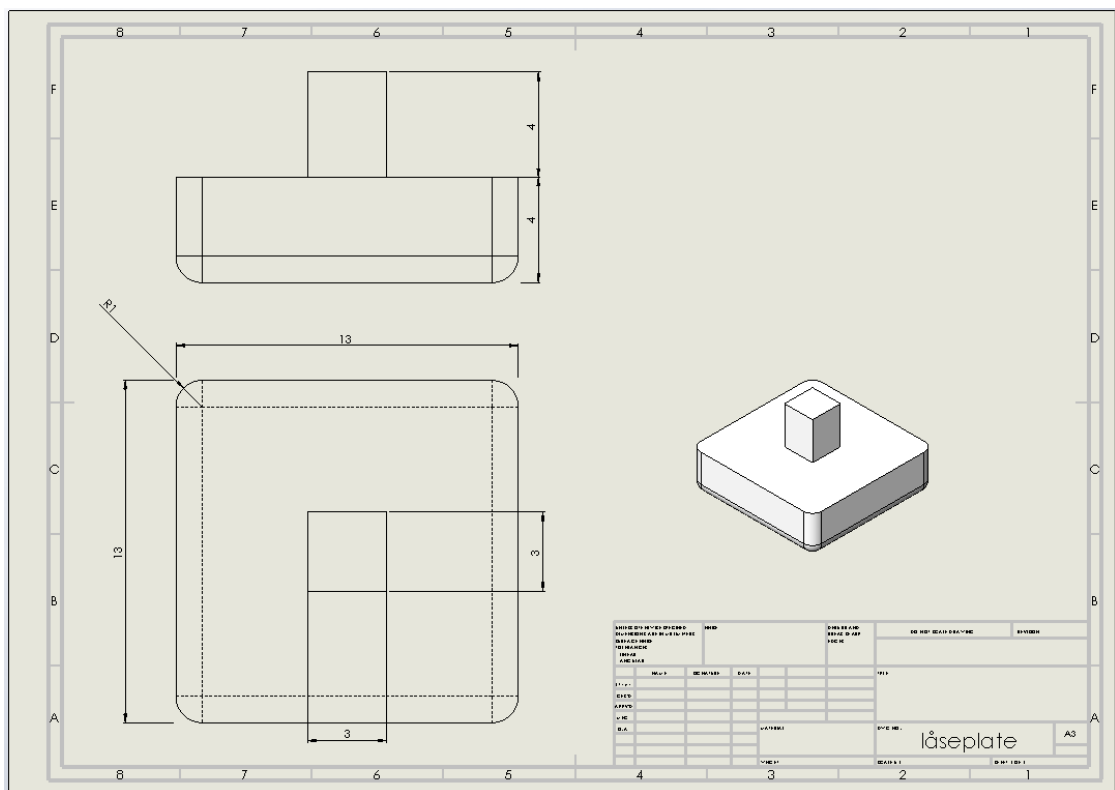


Bilde 10 Stopper for arm

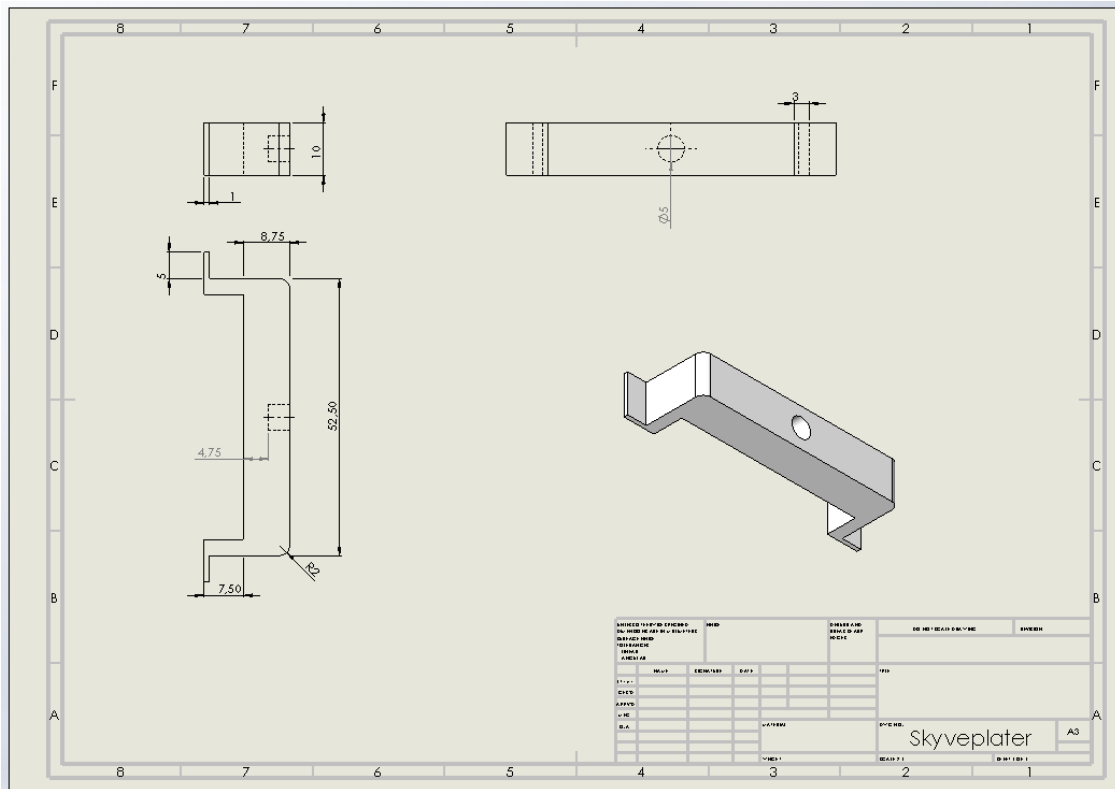
Kapseltårn



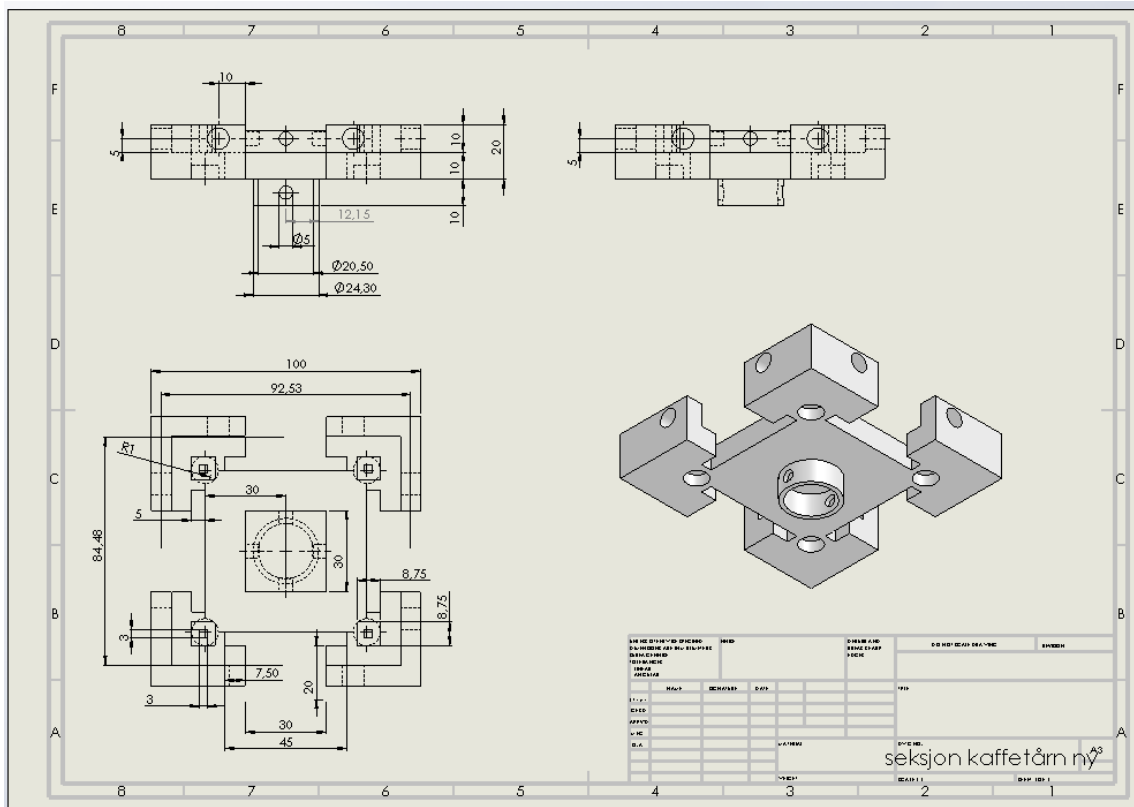
Bilde 11 BOM av kapseltårn



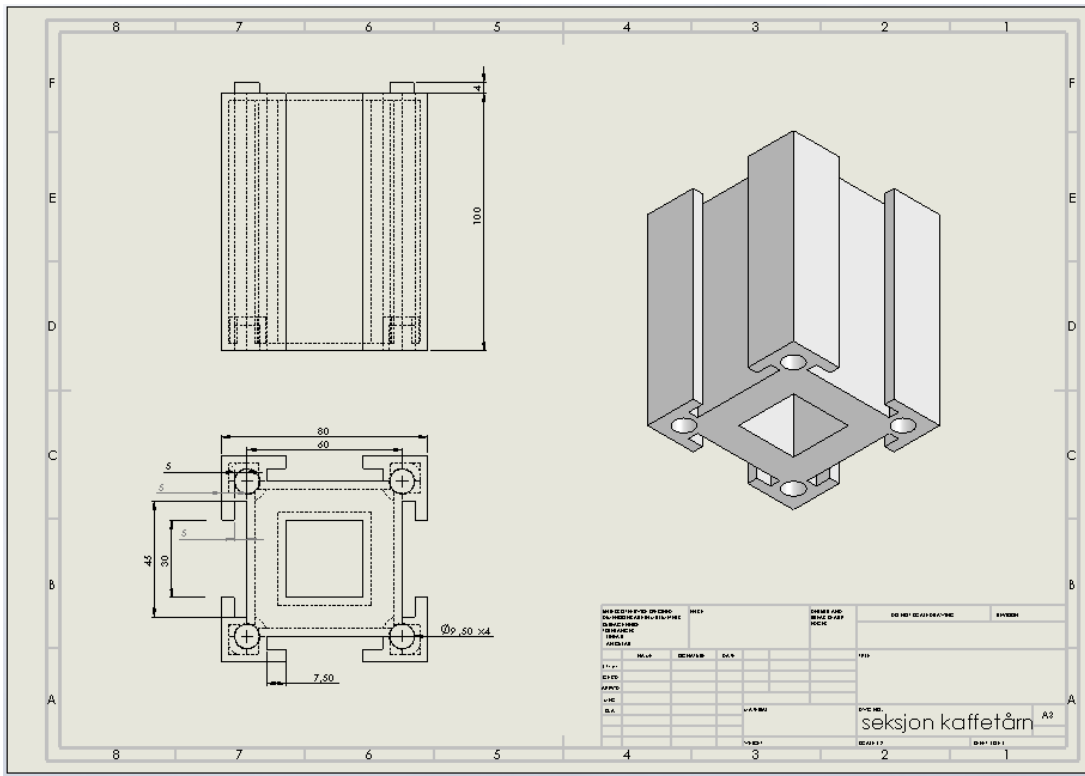
Bilde 12 Låseplate



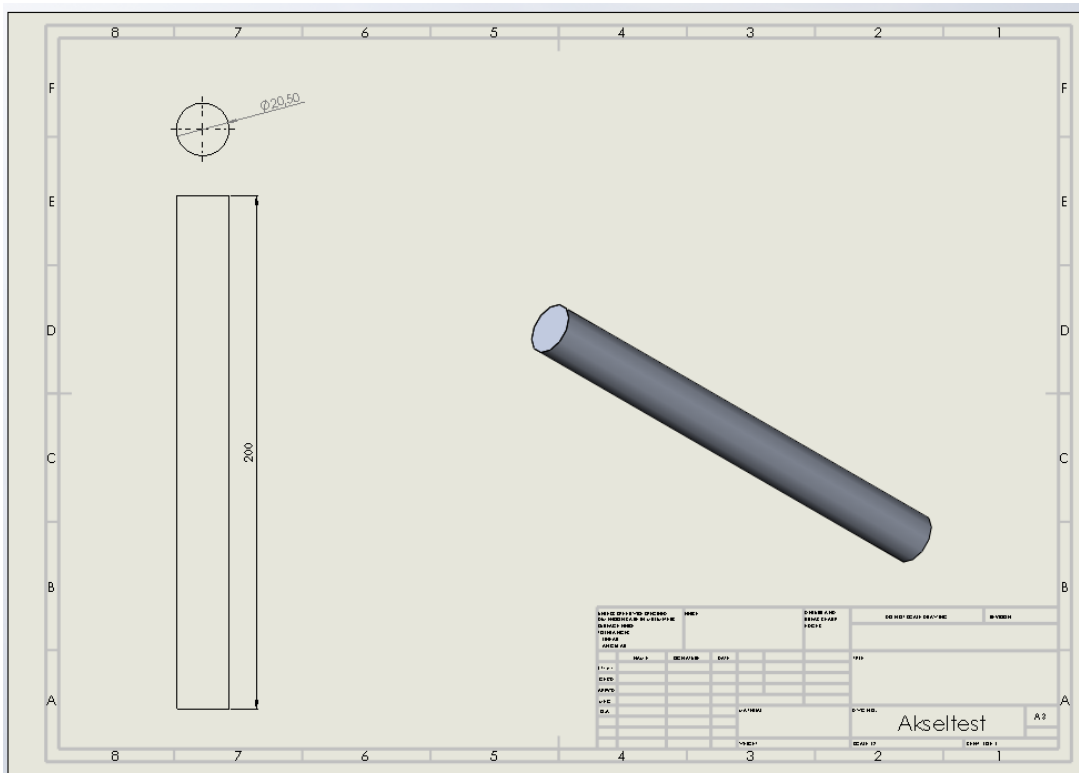
Bilde 13 Skyveplate



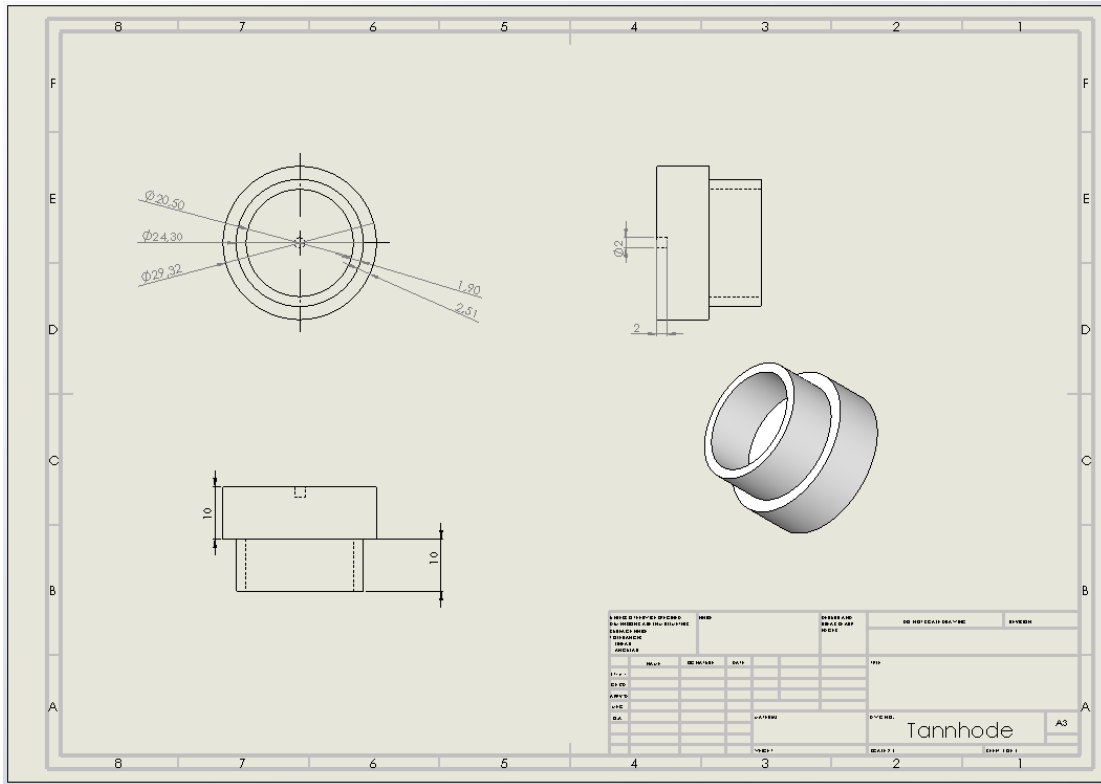
Bilde 14 Øverste seksjon av kaffetårn



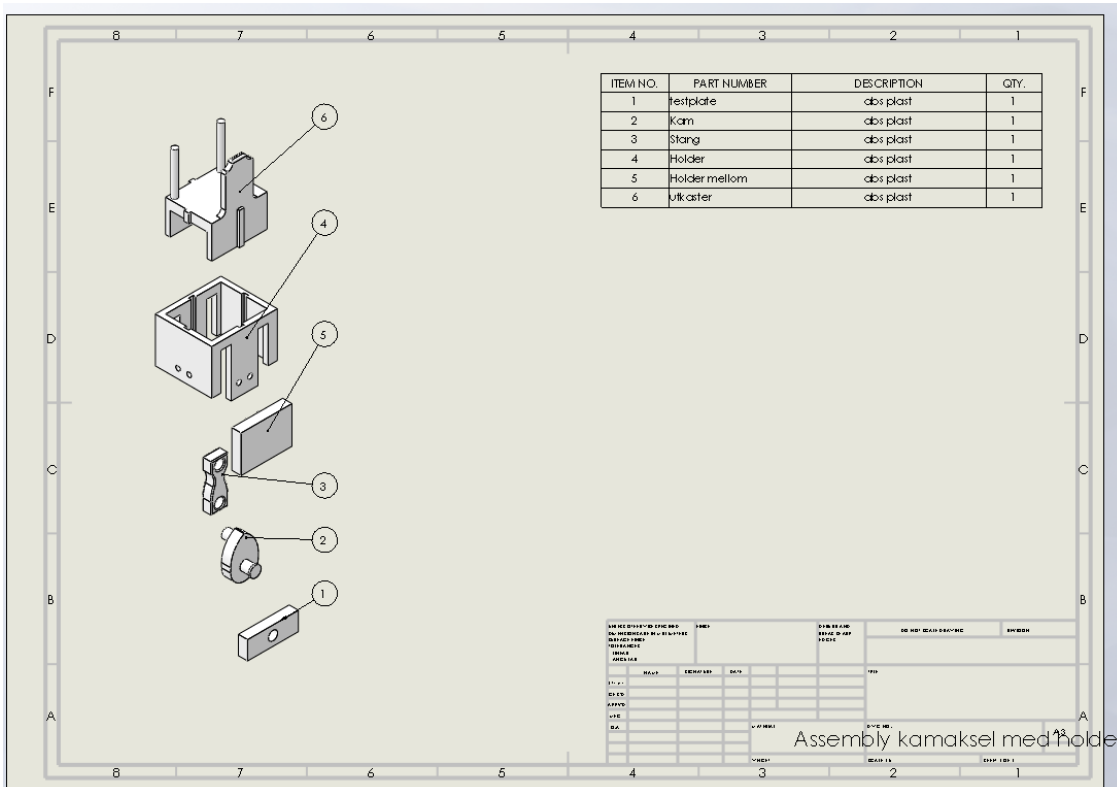
Bilde 15 andre del av kaffetår



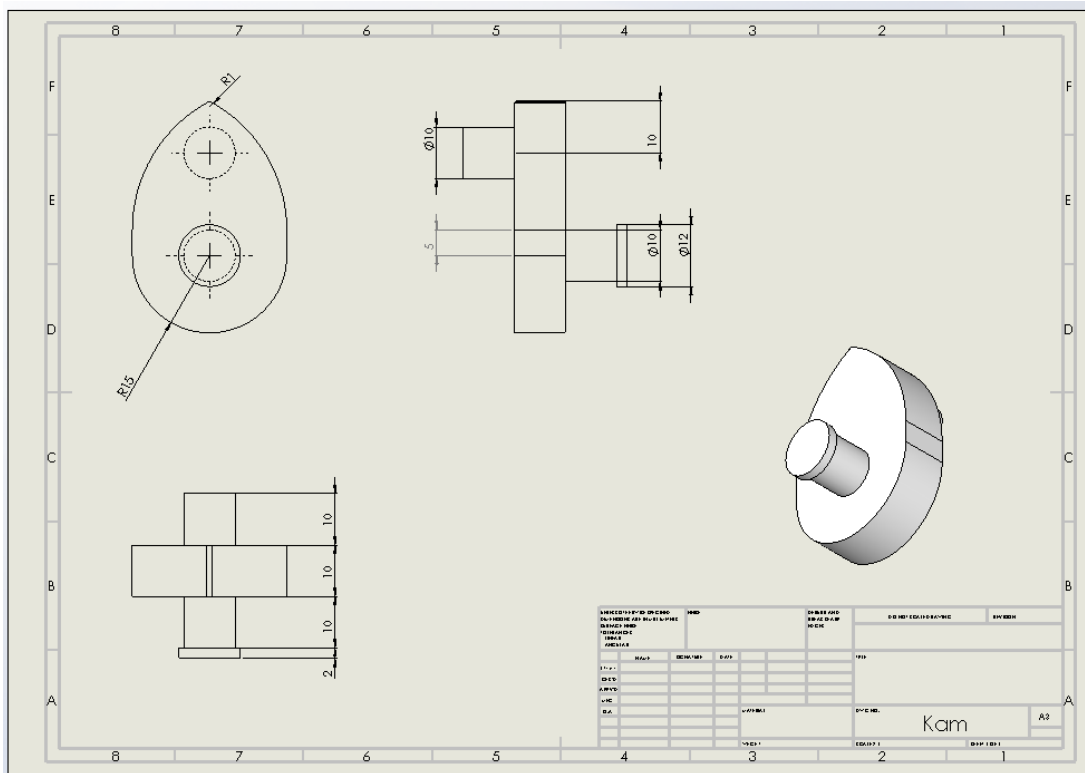
Bilde 16 Aksel



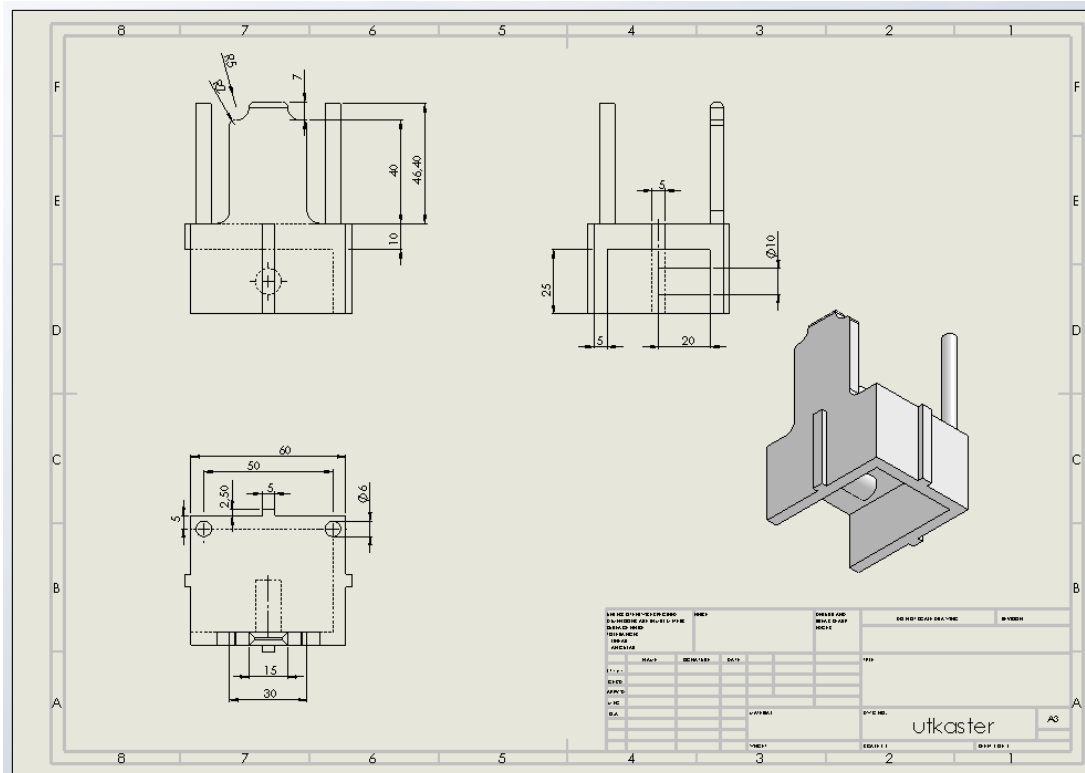
Bilde 17 Feste for tannhjul



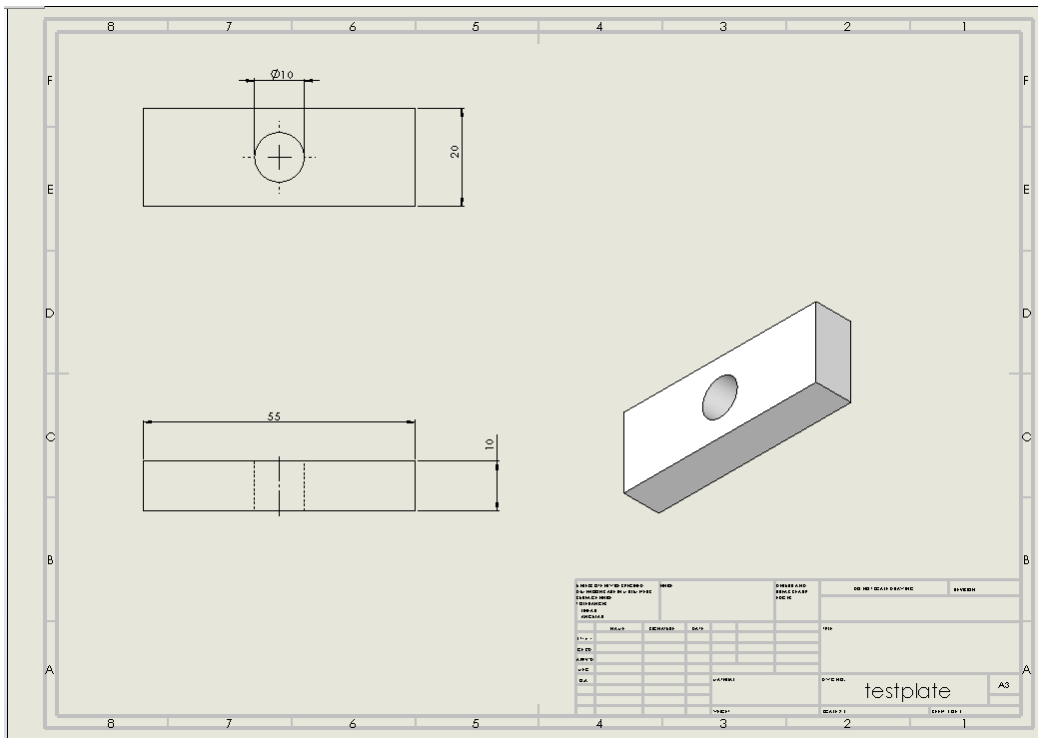
Bilde 18 BOM kamaksel



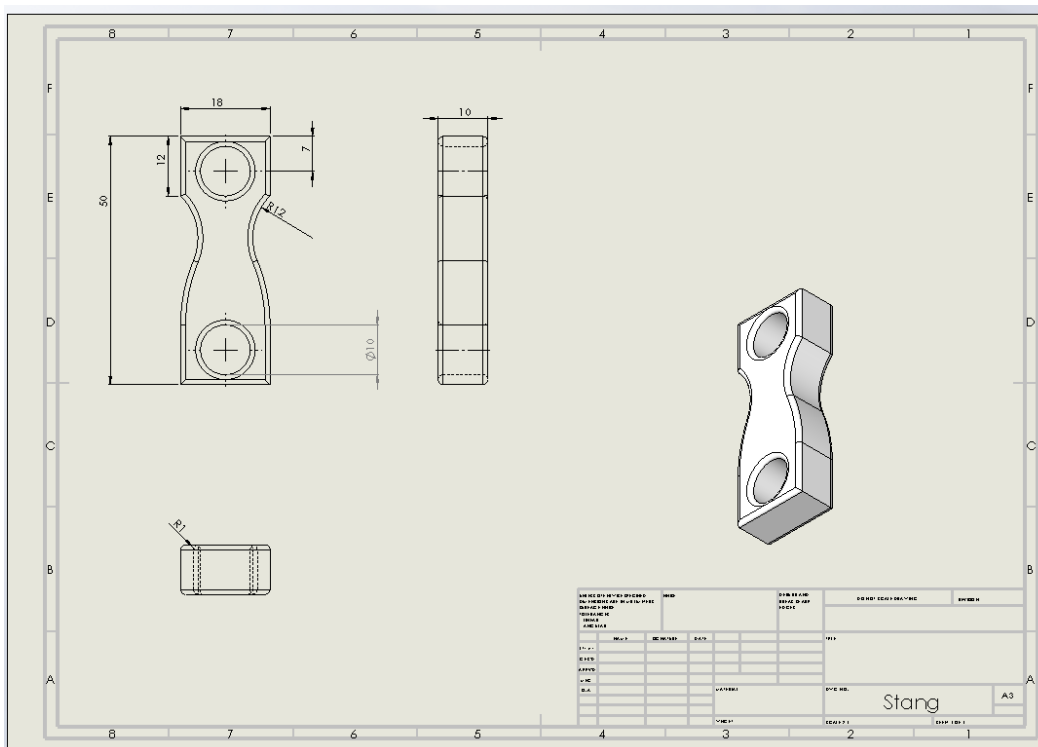
Bilde 19 Kam



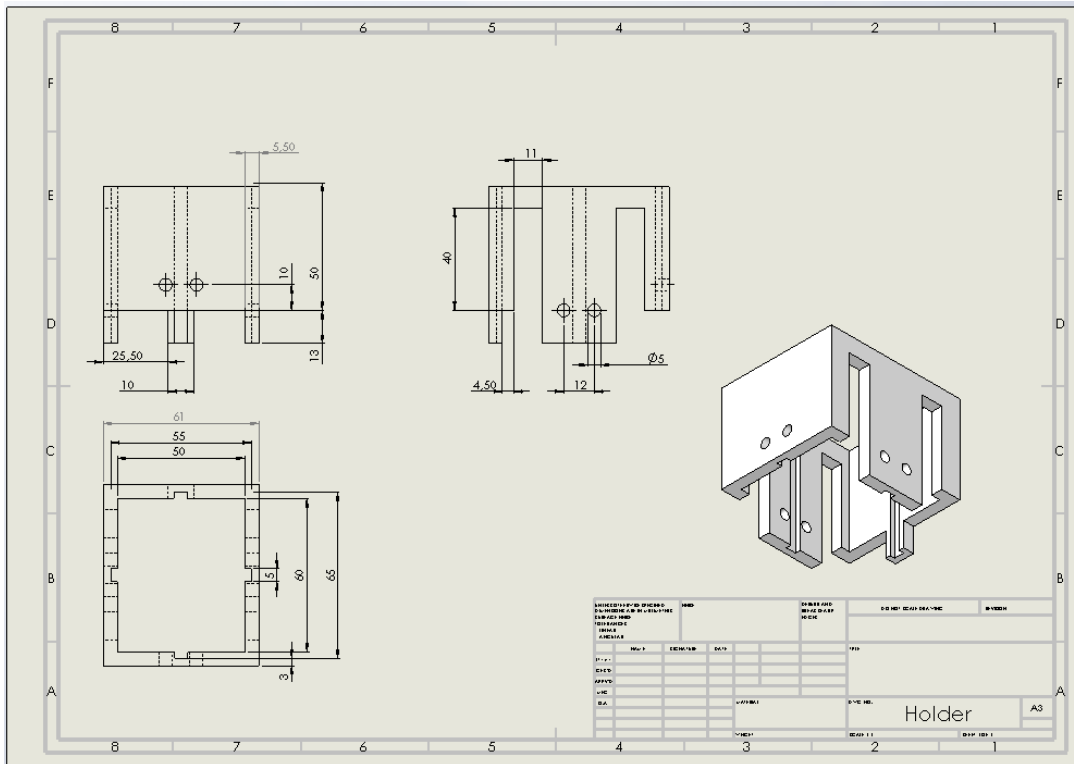
Bilde 20 utkaster



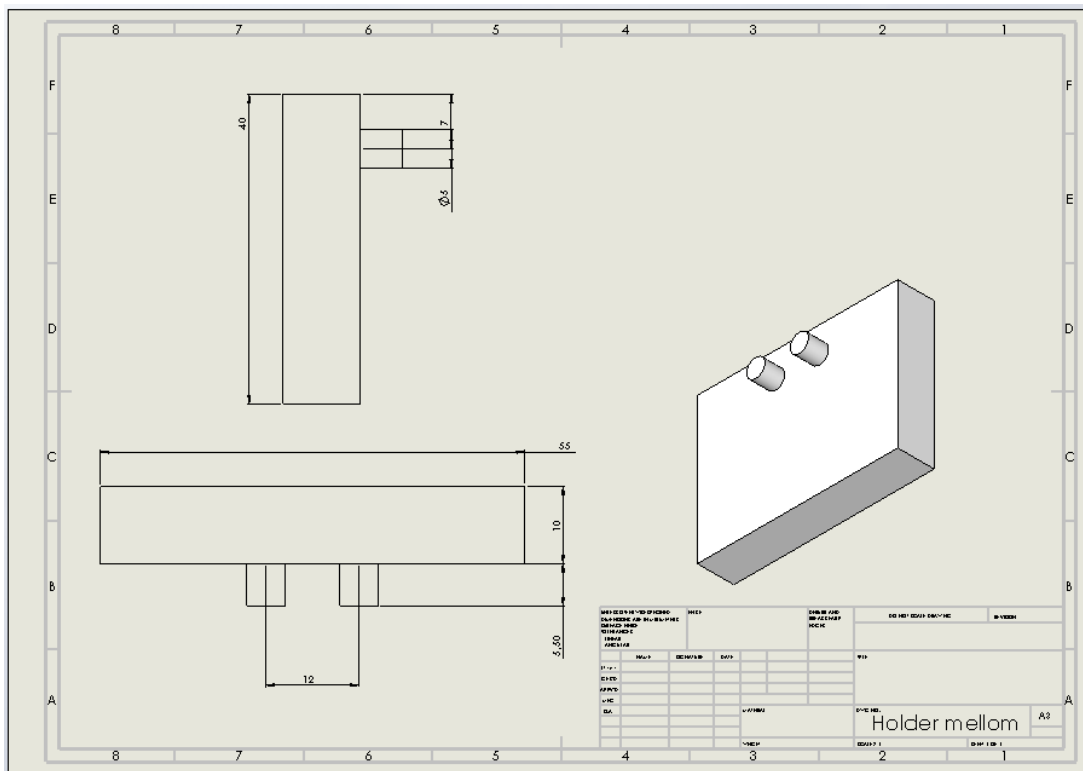
Bilde 21 Fester



Bilde 22 Stang

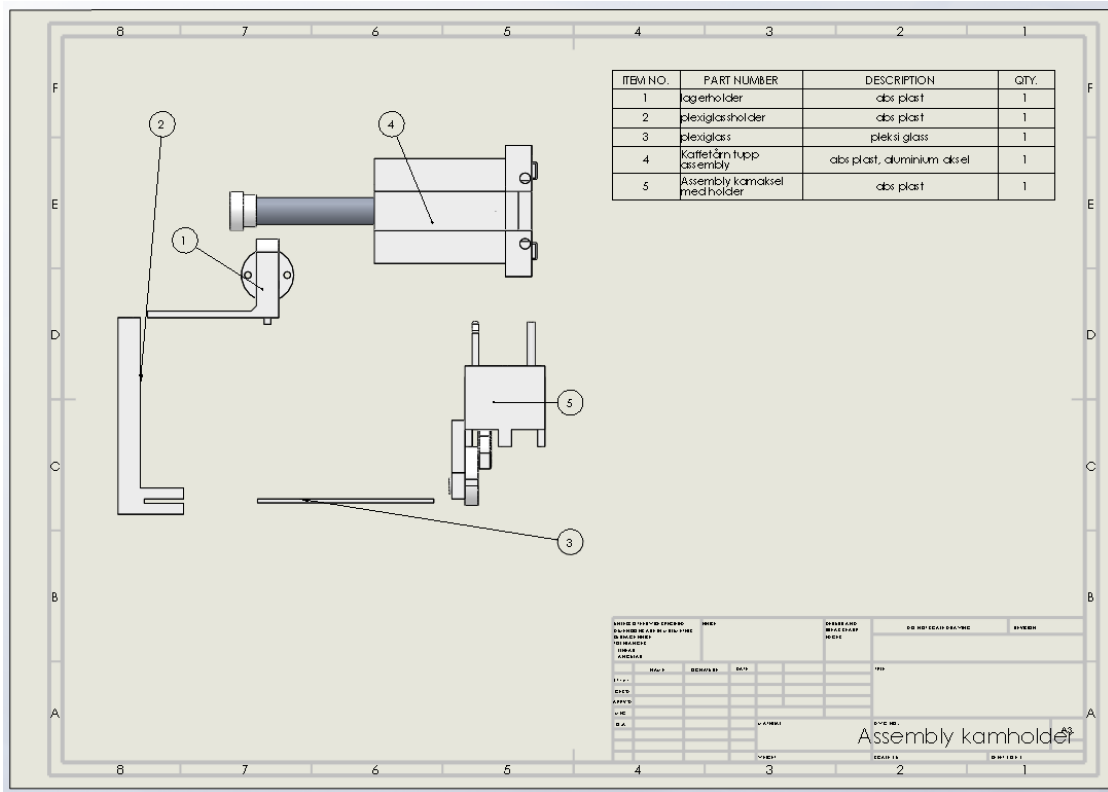


Bilde 23 Holder

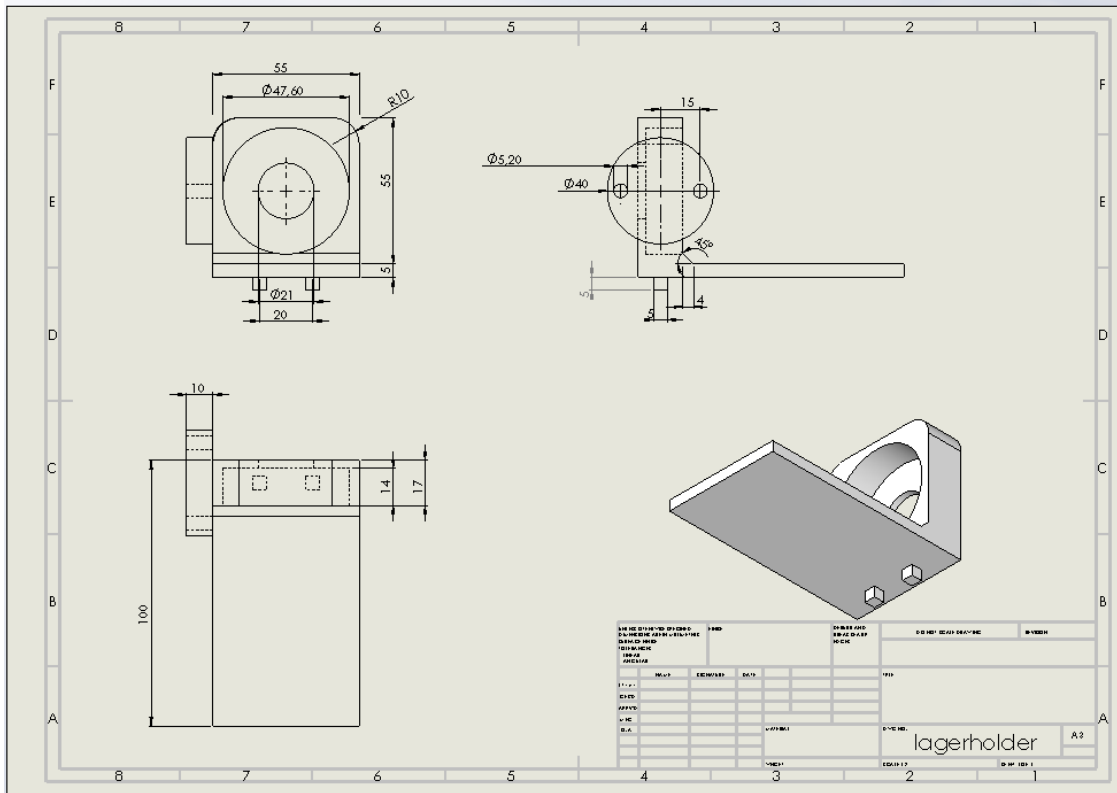


Bilde 24 Holder mellom

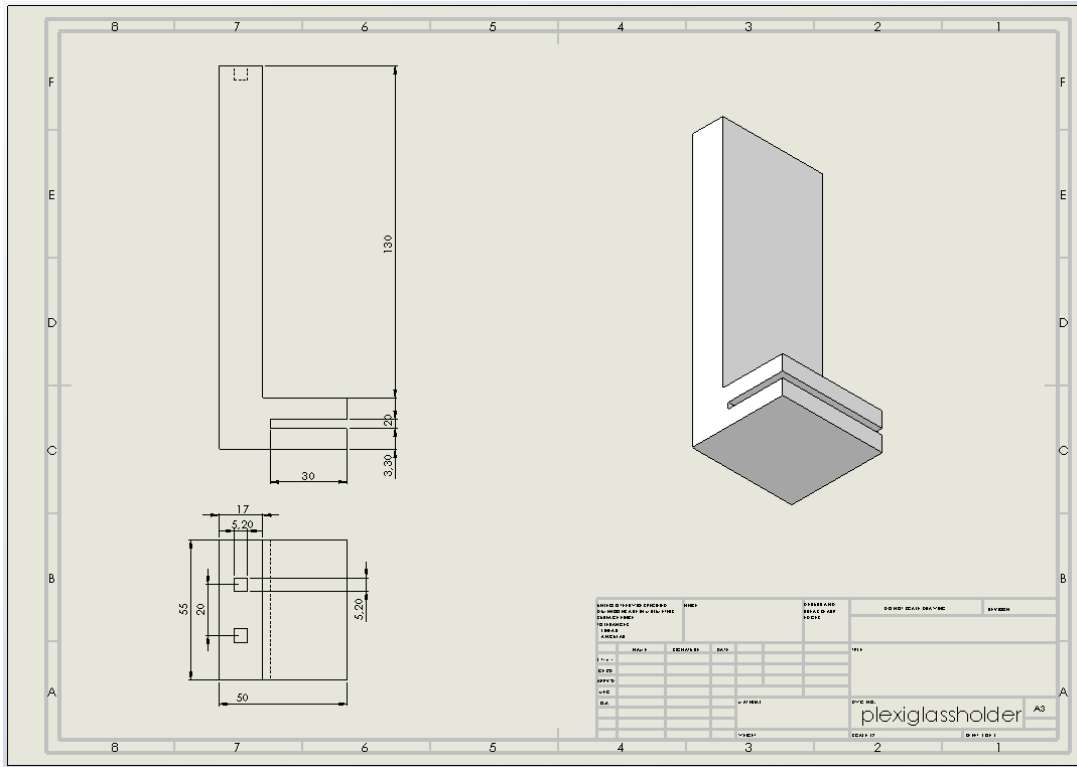
Feste sammen med kapseltårn



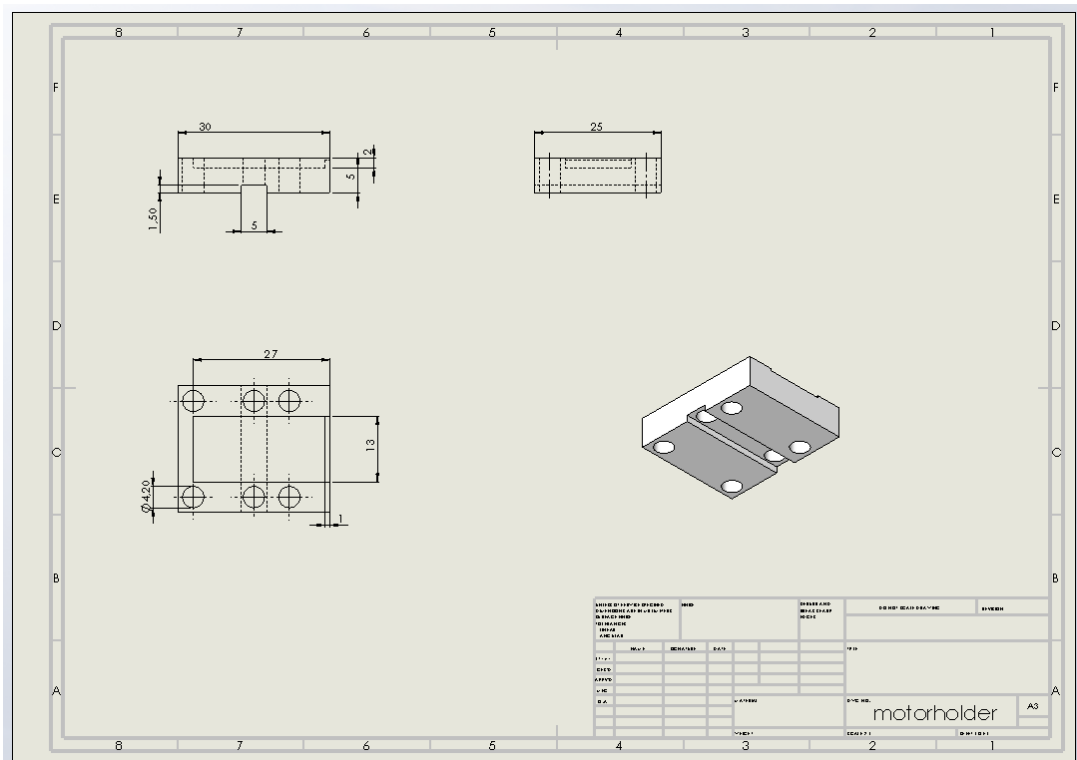
Bilde 25 BOM med feste, kapseltårn assembly og kam assembly



Bilde 26 Lagerholder



Bilde 27 Plexiglassholder



Bilde 28 motorholder